



ECO BAG

ITALIANO

BORSA BICOLOR OCCORRENTE

■ Filato ECO BAG col. 601, 612 g
300/cad.

■ Uncinetto n. 7

■ Difficoltà media

PUNTI IMPIEGATI

Mezza maglia alta. Mezza maglia alta in costa dietro. Mezza maglia alta sul terzo filo (prendendo il filo che si presenta frontalmente sul giro precedente sotto la catenella).
Catenella. Maglia bassissima. Maglia bassissima in costa dietro e davanti. Maglia bassa.

ESECUZIONE

Si lavora andata e ritorno. Con il col. 612 (nero) avv. 46 cat. e lav. il 1° giro come segue: alzarsi di 1 cat., 8 m. bss., 28 m.m.a., 9 m.bss.

2° giro: alzarsi di 1 cat., 8 m. bss. in costa davanti, 28 m.m.a. sul terzo filo, 9 m. bss. in costa davanti.

3° giro: con il col. 601 (bianco), alzarsi di 1 cat., 8 m. bss. in costa dietro, 28 m.m.a. in costa dietro, 9 m.bss in costa dietro.

4° giro: alzarsi di 1 cat., 8 m. bss. in costa davanti, 28 m.m.a. sul terzo filo, 9 m. bss. in costa davanti.

5° giro: con il col. 612 (nero), alzarsi di 1 cat., 8 m. bss. in costa dietro, 28 m.m.a. in costa dietro, 9 m.bss in costa dietro.

6° giro: alzarsi di 1 cat., 8 m. bss. in costa davanti, 28 m.m.a. sul terzo filo, 9 m. bss. in costa davanti.

Rip. dal 3° giro per altre 6 volte.

Staccare e fissare i fili. Per facilitare il fissaggio dei fili possiamo aiutarci con un uncinetto più piccolo (n. 2/3) e far passare il filo tra le m.

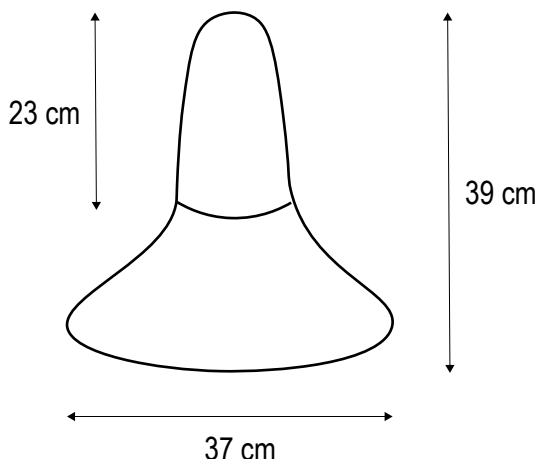
CONFEZIONE E RIFINITURE

Piegare a metà la borsa facendo combaciare i due lati più stretti. Partendo dal fondo dx, unire i bordi lavorando insieme le due parti a m. b., nello specifico 14 m.b. in corrispondenza delle m.m.a lavorate in precedenza e 9 m.b. in costa dietro in corrispondenza delle m. bss. lavorate in precedenza. Arrivati alla parte superiore dello stesso lato, avviare a nuovo 40 cat. per il manico e proseguire unendo nello stesso modo la parte sx, quindi 9 m.b. in costa dietro e 14 m.b.

Girare il lavoro a tornare indietro, lavorando a m.b. prendendo la m. di 2 giri prima. Una volta arrivati

al manico lav. 46 m.b. tenendo la catenella all'interno della lavorazione. Proseguire sul secondo lato lavorando a m.b. prendendo la m. di 2 giri prima.

Girare il lavoro e tornare indietro, lavorando di nuovo a m.b. prendendo la m. nello stesso punto del giro precedente. Arrivati al manico lav. 55 m.b. tenendo la lavorazione all'interno. Proseguire sul secondo lato lavorando a m.b. prendendo la m. nello stesso punto del giro precedente. Staccare e fissare il filo.



TUTORIAL STEP BY STEP
[CLICCA QUI](#) per guardare
il video tutorial oppure
scansiona il codice QR.

